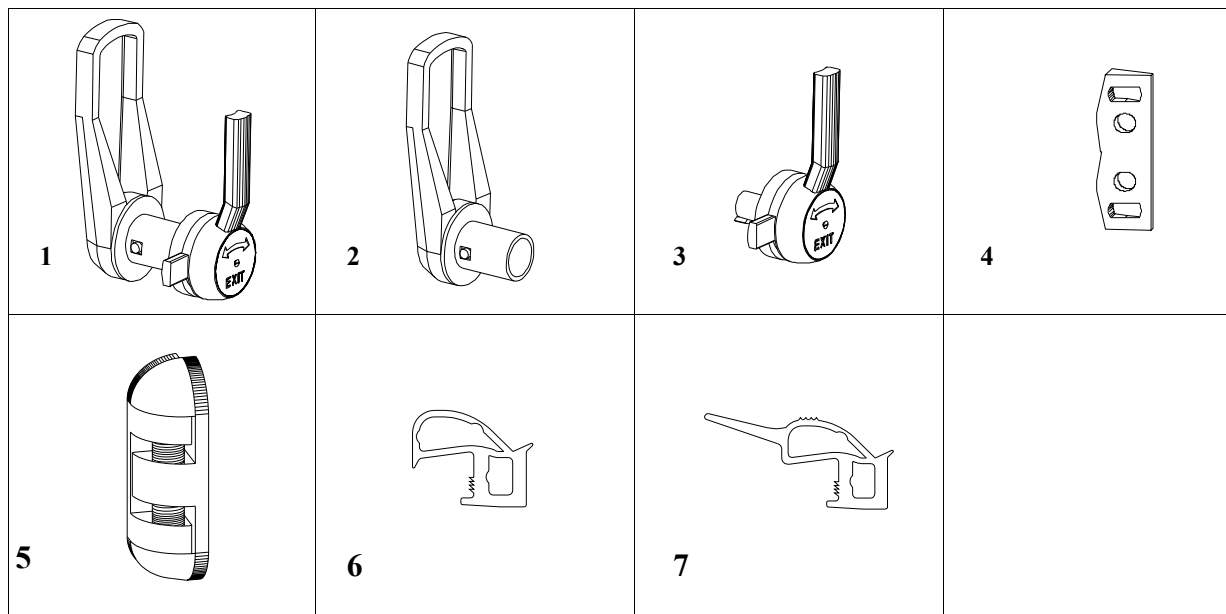


Ersatzteilliste

Kühlraumdrehtür Typ 008



Tel: (+49) 07502 - 91 14 90
www.w-walcher.de



Position	Bezeichnung	Artikelnummer
1.0L	Preßverschluß PU 80 mm, komp. DIN L	810081 l
1.0R	Preßverschluß PU 80 mm, komp. DIN R	810081 r
2.0L	Außenhebel schwarz, DIN L	810090 l
2.0R	Außenhebel schwarz, DIN R	810090 r
3.0L	Innenhebel Optional, grün, DIN L	810091 l
3.0R	Innenhebel Optional, grün, DIN R	810091 r
4.0	Schließkloben	800190
5.0R	Kantenscharnier FUTURO, grau, DIN R	811003 r
5.0L	Kantenscharnier FUTURO, grau, DIN L	811003 l
6.0	Türdichtung	812010
7.0	Schwelldichtungsprofil	812000