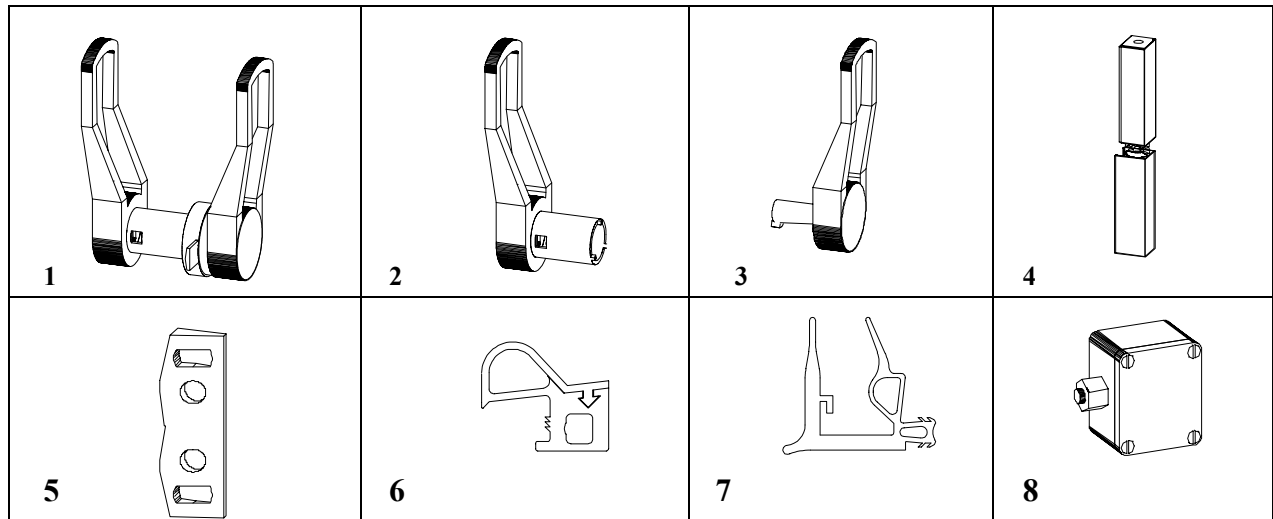


Tiefkühlraumdrehtür Typ 010



| Position | Artikelbezeichnung | Artikelnummer |
|----------|--------------------------------------|---------------|
| 1.0L | Preßverschluß PU 120 mm, komp. DIN L | 810122 l |
| 1.0R | Preßverschluß PU 120 mm, komp. DIN R | 810122 r |
| 2.0R | Außenhebel schwarz, DIN L | 810081 l |
| 2.0L | Außenhebel schwarz, DIN R | 810081 r |
| 3.0 | Innenhebel, Farbe grün | 810094 |
| 4.0 | CNS Kantenband | 811000 |
| 5.0 | Schließkloben | 800190 |
| 6.0 | Türdichtung | |
| 7.0 | Schwelldichtungsprofil | |
| 8.0 | Abzweigdose, weiß | 938951477 |
| 9.0 | Distanzstück- Kunststoffteil schwarz | 30800480 |