

Ohne Abbildung

Wälzstück-
unterlage
(2 Stück)

Art.-Nr. 963031

Wälzstück
TS 65/6
Art.-Nr.
963020

Sechskantschraube M14x45, TS 65/4
mit Scheibe 14, TS 65/5

Art.-Nr. 963015

Prisma TS 65 8-9

Art.-Nr. 963030

Druckbolzen TS 65/15

Art.-Nr. 963040

Grundplatte TS 65/2

Art.-Nr. 963060

Zylinderschraube M 8 x 16

TS 65/3 (mit flachem Kopf)



Sicherungsscheibe
TS 65/11

Art.-Nr. 963017

Obere Lagerung
TS 65/10-12-13

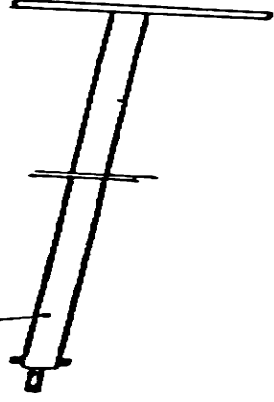
Art.-Nr. 963023

Einschweißwinkel TS 65/14

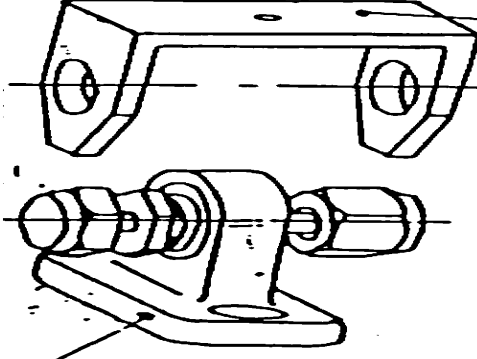
Art.-Nr. 963070

Bei Ersatzteilbestellungen bitte
unbedingt die Artikel-Nr. angeben!

Federrohrschlüssel TS 65/48



Unteres Führungsband TS 65 c
mit Sollbruch Art.-Nr. 963050

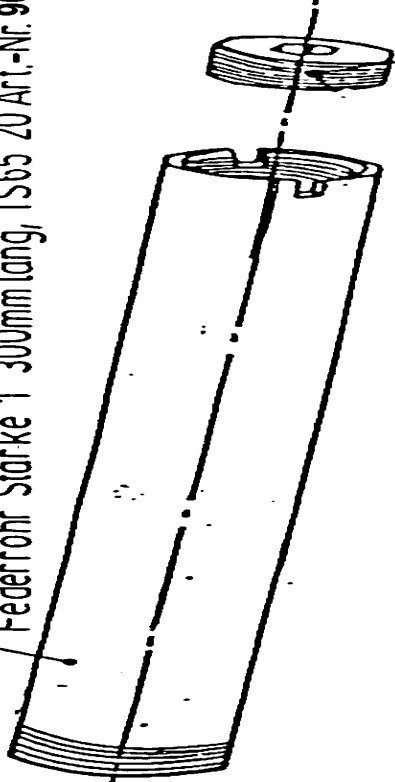


Einschweißbügel TS 65/40

Art.-Nr. 963080

Federrohr Stärke 3 410mm lang, TS 65 23 Art.-Nr. 963000

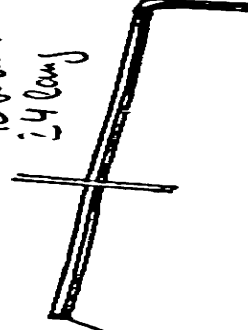
Federrohr Stärke 1 300mm lang, TS 65 20 Art.-Nr. 963002



Gewinding TS 65 17

Art.-Nr.

10 3/4 mm
24 mm



Federspannschlüssel TS 65/47 SW 11